



Fernando
Carrasco
S.A.



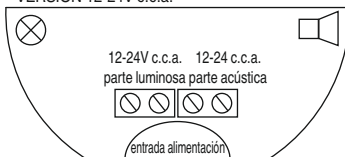
Señalización Acústica y Luminosa
Otras Aplicaciones

Hoja de Instrucciones nº 02082023

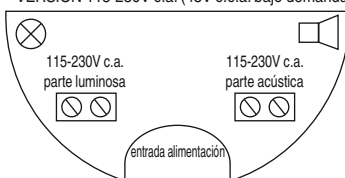
BIP LAMP 150 FIXO - BIP LAMP 150 N

DIAGRAMA DE CONEXIÓN

VERSIÓN 12-24V c.c.a.



VERSIÓN 115-230V c.a. (48V c.c.a. bajo demanda)



NOTA.: Antes de dar tensión al equipo, verifique que el artículo adquirido cumple con la tensión solicitada.

INSTALACIÓN:
Conectar los cables según el diagrama de conexionado.
Alimentar con tensión nominal.



Luz fija o intermitente LED (según versión)
Sonido electrónico modulado o intermitente según versión
Permite conexión independiente de ambos elementos
Tensión de alimentación (según versión):

12-24V c.c.a.

230V c.a.

Consumo:

310/190 mA a 12-24V c.c.a. (versión luz fija)

200/140 mA a 12-24V c.c.a. (versión luz intermitente)

34 mA a 115-230V c.a. (versión luz fija)

27 mA a 115-230V c.a. (versión luz intermitente)

Frecuencia: 50Hz

Frecuencia intermitencia plovdiv: 80 ciclos / minuto

(versión luz luzintermitente)

Presión sonora: 100dB

Grado de protección: IP66

Temperatura de uso: de -20°C a +50°C

Dimensiones: (Altura x Diámetro)

200 mm x 150 mm

Construcción:

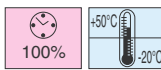
Base: ABS negro

Tulipa: Policarbonato translúcido

Fijación: Base,

Mural / tubo (mediante accesorios)

Salida sonido: Inferior



100%



+90°C
-20°C



505 gr.



IP66



LED
50.000 horas



dB 100



4



VERSION SONIDO
MODULADO



VERSION SONIDO
INTERMITENTE



Signal strength indicator



Factory building icon



Gear and building icon



Scale and building icon



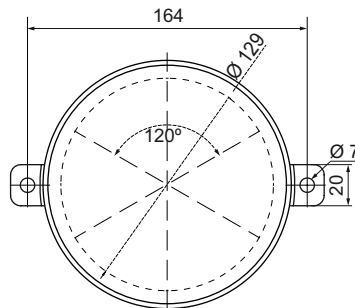
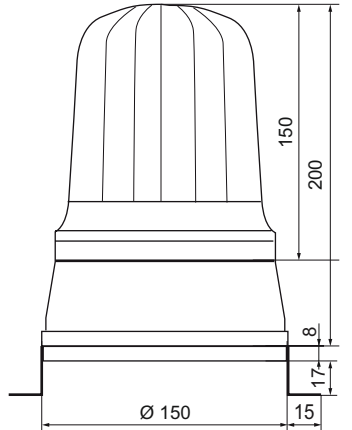
Fernando
Carrasco
S.A.



Señalización Acústica y Luminosa
Otras Aplicaciones

Hoja de Instrucciones nº 02082023

BIP LAMP 150 FIXO - BIP LAMP 150 N



NOTAS:

Debe ser instalado por personal cualificado.

No abrir el aparato sin desconectar previamente la corriente.